


### SM03WVCDBTCW

#### CARACTERÍSTICAS

Modelo (s):	SM03WVCDBTCW
Frecuencia de Trabajo:	Wifi / 2.4 GHz
Material de la carcasa:	Plastico
Terminado:	Blanco
Índice de Protección [IP]:	NA

#### PARAMETROS ELÉCTRICOS

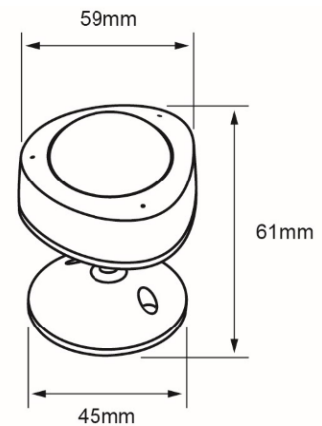
Tensión Nominal [V~]:	6 
Consumo de potencia [W]:	0.48 W
Frecuencia de Trabajo:	2.4 GHz
Consumo de Corriente [A]:	0.8 A
Distancia:	10 metros
WIFI:	IEEE802.11b/g/n
Temperatura de Operación:	-10 °C / 40 °C

#### BENEFICIOS

Horas de vida [h]	NA
Atenuable	NA
Garantía:	1 Año
Certificación:	NA

#### OBSERVACIONES:

Incluye Bateria : 3 V 1300 mAh CR123A Lithium x 2



Lada sin costo 01 800 777 LITE



# 1

## AÑO DE GARANTÍA

Iluminación Especializada de Occidente S.A. de C.V.

Av. Dr. Ángel Leaño No.401, 2B Fracc. Los Robles C.P. 45134 Zapopan Jal. México